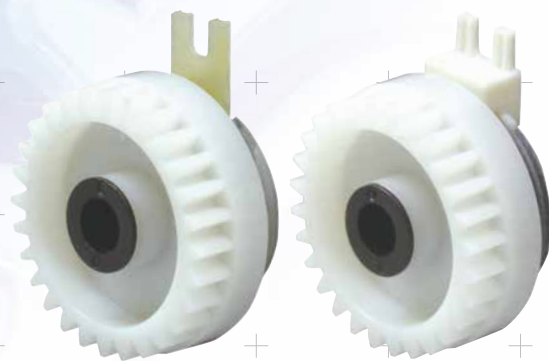


以独家的技术与工艺，  
使其满足高扭力的同时，  
同时满足外径较小的条件！



●相比往常产品，扭力上升40%!

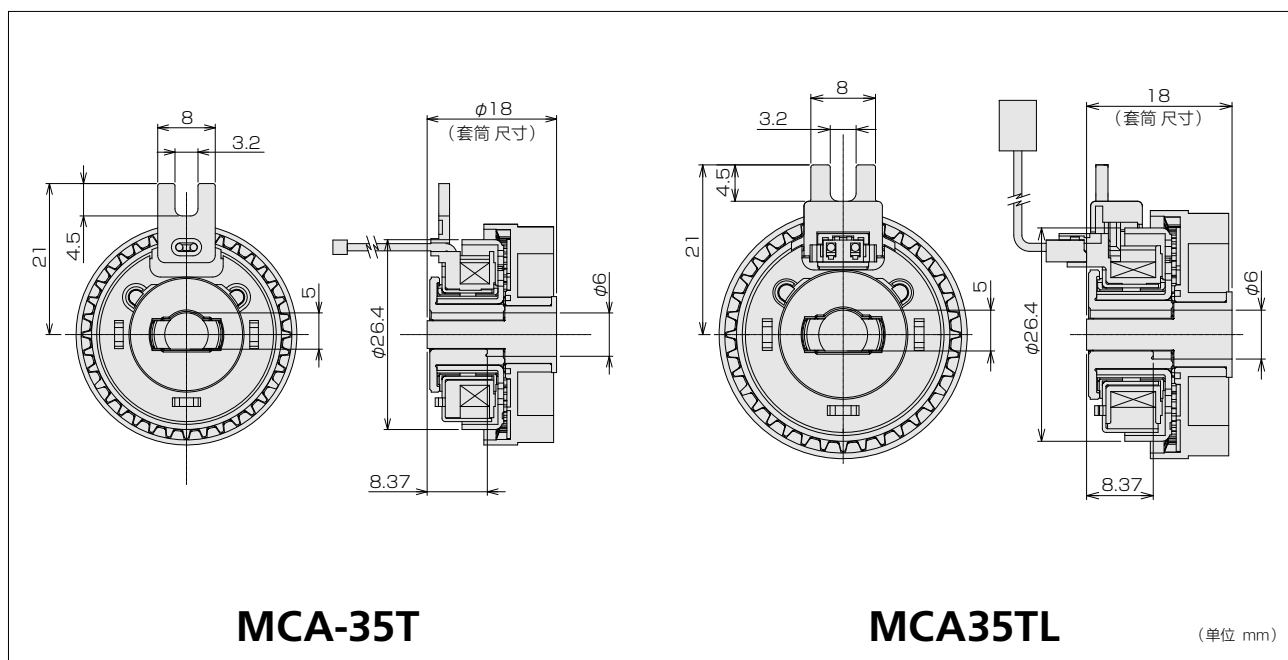
与我司之前的同等大小的产品相比，扭力上升了40%。  
业界较小的外径状态下，亦有高静摩擦扭力!

●优越的动作性能与静音化!

新结构的电枢不但使产品的连接时间缩短，静音效果亦得到了强化!

●更具您的需求有以下两种选择

效率提高，且成本降低的35TL，与节约空间的35T。两种可供选择。



MCA-35T

MCA35TL

(单位 mm)

型号	MCA-35T	MCA35TL
电压	DC24V	
电容量	3.0W (±10%)	
静摩擦扭力	0.343N·m (3.5kgf·cm)	
绝缘等级	E种【电气安全标准·TUV (IEC950)】 A种【UL·CSA】	
耐压	AC600V 1秒内	
绝缘抵抗	DC500V条件下，电阻100MΩ以上	
安全规格	满足电气安全标准、UL·CSA·TUV要求	
导线	UL1061·VW-1: CSA·AWM AWG26 黑色 如材质、类型上有别的要求，需另行协商	
套筒	D形角方向与尺寸标准以外，另行协商	

形状、式样等可能会有变更

用途 OA机器(打印机、复印机)、自动贩卖机、ATM、家庭用自动门、自动打票机、医疗设备、自动窗帘、机电控制装置等。