

## 轻负载.保持制动器登场。 也可用作过载保护(滑动机构)。



### ●离合器尺寸般的小型制动器

我司特有弹簧式制动系统,代替传统摩擦片式设计。

### ●静音设计(空转时)

因着内部离合器式的机构,可避免摩擦板式所产生的滑动噪音。

### ●可以设定0.05至0.2 N·m的定制设定

可以根据不同的应用定制制动扭矩(0.05至0.2 N·m)。

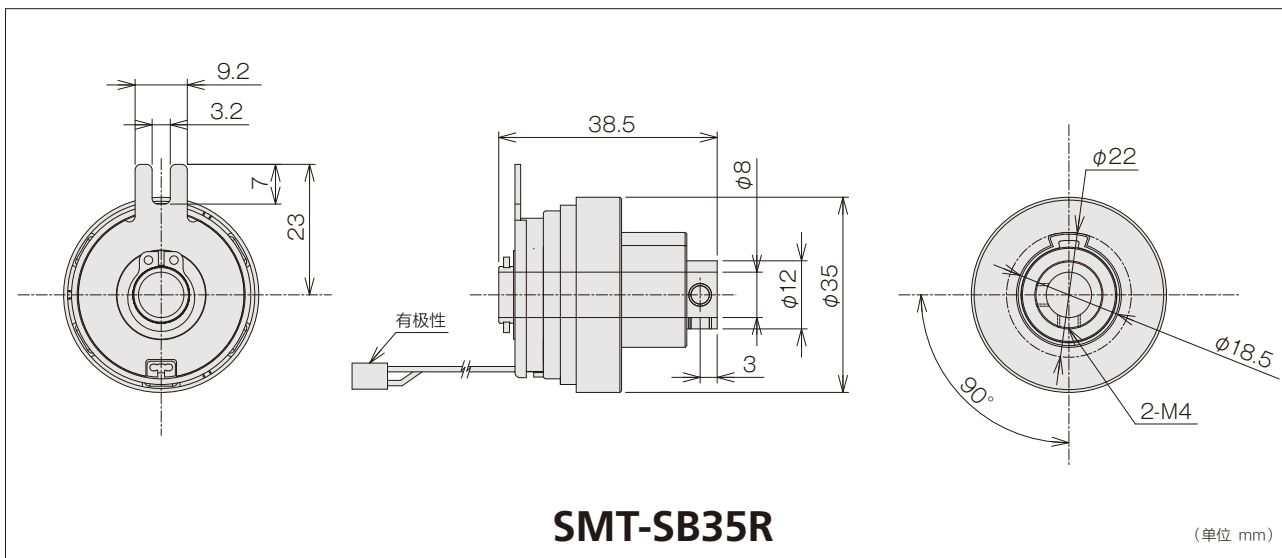
### ●通过简单的安装提高工作效率

只需螺丝便能轻松安装。在安装过程中无需通过拆卸零件来调整间隙。

### ●非常规负荷适用\*

滑动机构也可以用作驱动侧机构的保护装置。

此外,通过该机制也实现了电源故障时的强制动作。\*因应使用方法而异。



品名	弹簧制动器
型号	SMT-SB35R
动作说明	无励磁动作
尺寸 (全长 × 外径)	38.5 × φ35 (mm) 不需要回转停止处
制动扭力设定值	0.05、0.1、0.15、0.2Nm (0.5、1.0、1.5、2.0KgfcM)
动作电压	DC 24 (V)
消费电力	3.0 (W)
着力方式	套筒
回转方向	CW、CCW 可

形状、式样等可能会有变更

#### 用途

●制动用,保持用(正常使用)

●机械臂等的位置保持和过载保护装置

●自动窗帘和百叶窗的停止位置保持,并在电源故障时通过强制操作打开和关闭