

抑制耗电量、 可作为节省能源化的检讨对象



●无励磁动作品 (永久磁石方式)

无励磁时静摩擦扭力产生、励磁时放开连接。
与平常的励磁动作离合器相反运作。

●机器的能源节省化

建议使用在连接通电时间较长的部位。
整体耗电量的削减。※关于使用条件别途再联络。

●抑制周围温度上升

长时间连接时也不会向周围散热
有效抑制温度。

●安装方式不变

与敝司的薄型离合器同样的安装方式。

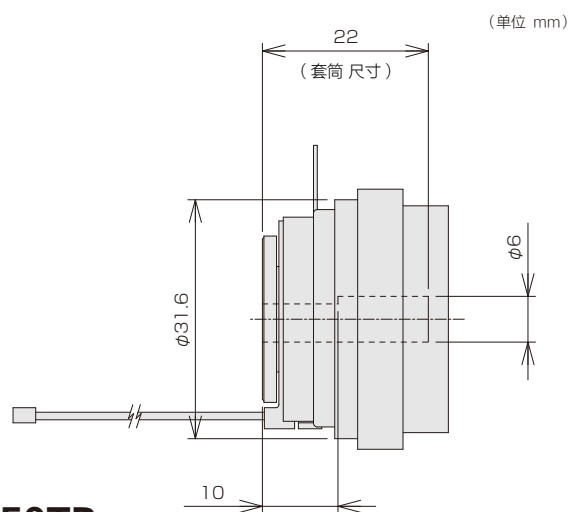
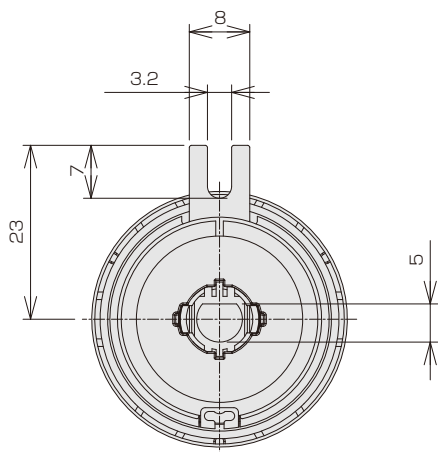
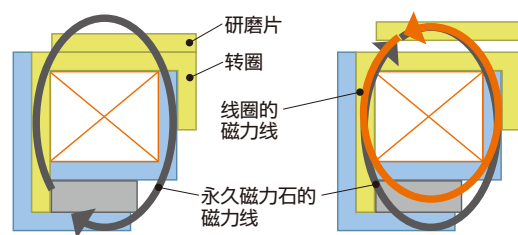
●DC24V使用

考虑到在 OA 设备、FA 设备上搭载的电压设定。

内部构造

连结状态 (DC 0V)

释放状态 (DC 24V)



SMT-50TR

| | |
|-----------|-----------------------------------|
| 型 号 | SMT-50TR |
| 电 压 | DC24V±10% |
| 电 容 | 3.0W±10% |
| 静 摩 擦 扭 力 | 0.4N·m(无励磁) |
| 绝 缘 等 级 | E种【电气安全标准·TUV(IEC950)】 A种【UL·CSA】 |
| 耐 压 | AC600 1秒内 |
| 绝 缘 抵 抗 | DC500V条件下,电阻100MΩ以上 |
| 安 全 规 格 | 满足电气安全标准、UL、CSA、IEC、EN、CE规格 |

形状、式样等可能会有变更

用途

●OA设备、FA设备

●长时间的驱动传达、使用在需要根据状况释放性能的部位。

●无励磁状态下的位置保持、停电时的安全保护 (简易抱死装置、其他)