

低耗电高扭力的 跨时代离合器!



● **优秀的节约能源的性能**

2.0W的规格, 却能保证性能的不变, 在能源节省方面起到了大作用的离合器。

● **耗电小却扭力高**

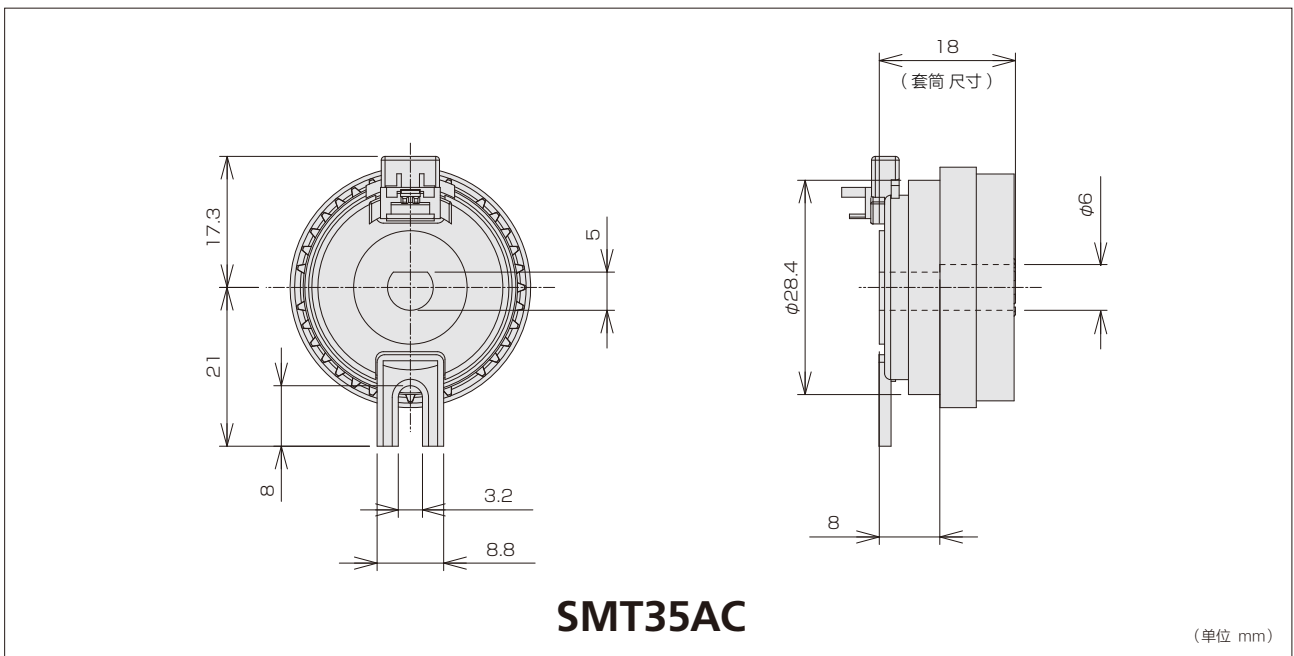
节省能源的同时, 却维持3.5kgfcm的高扭力。

● **和现有机种同等尺寸**

与敝司的MCA系列产品置换容易。

● **优秀的成本控制**

极限限制产品构造与加工费, 达成了削减成本的目的。



型 号	SMT35AC
电 压	DC24V
电 容	2.0W (±10%)
静 摩 擦 扭 力	0.343Nm (3.5kgfcm) 以上
绝 缘 等 级	E种【电气安全标准·TUV(IEC950)】 A种【UL·CSA】
耐 压	AC600 一秒内
绝 缘 抵 抗	DC500V条件下, 电阻100MΩ以上
安 全 规 格	满足电气安全标准、UL、CSA、IEC、EN、CE规格
对 应 连 接 器	压入型: 日压制 CZ接线排座: CZHR-0.2V 连接器接触: SCZH-002T-P0.5 接入型: 日压制 CZ连接器插口: 02-CZ-B *部根据连接器颜色有差异
套 筒	D型入口方向与尺寸, 若是标准外需另行协商

形状、式样等可能会有变更

用途 OA机器(打印机、复印机)、自动贩卖机、ATM、家庭用自动门、自动打票机、医疗设备、自动窗帘、机电控制装置等。