

实现了显着的小型化， 环保友善的 次世代低端型号

●适合低负荷的低成本型号

通过基本结构的改良促进平价化的次世代低端型号。

●卓越的性价比

极低零件和加工成本的设计，是低负荷和低价产品的理想离合器。

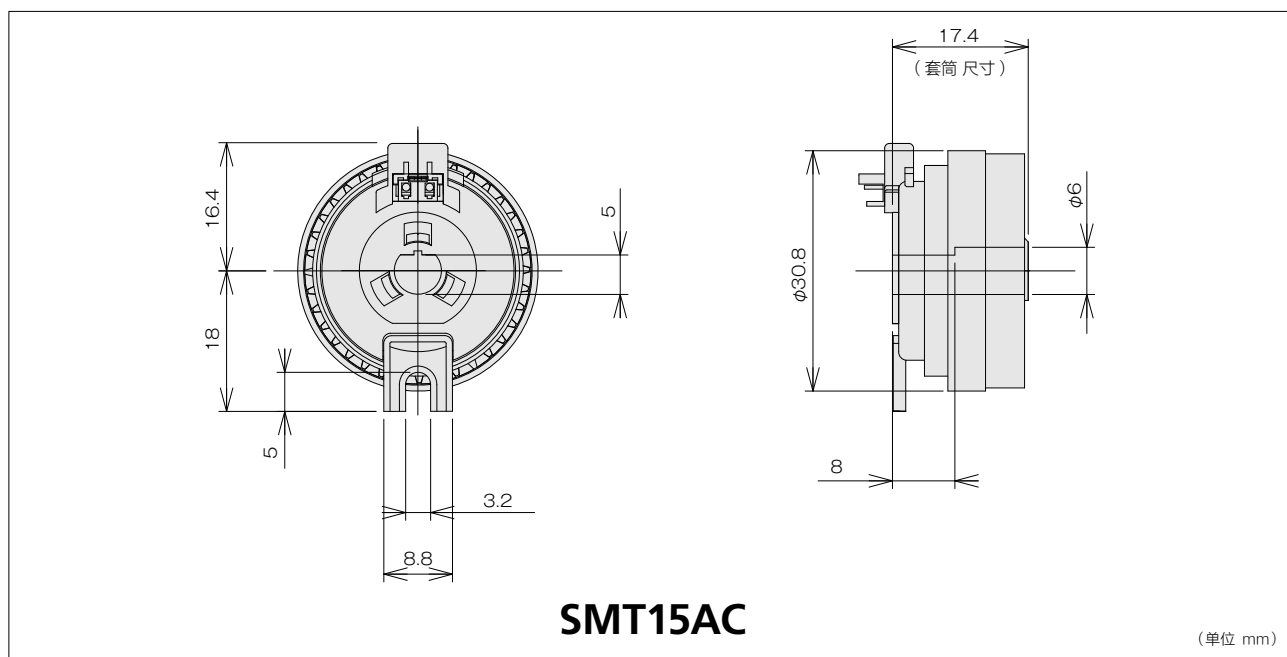
●出色的节能性能

使用2.0W规格仍然保持性能，实现了节能。

●成功缩小尺寸

与现有产品相比成功缩小了约25%。

有助于节省空间。



型号	SMT15AC
电压	DC24V
电容量	2.0W (±10%)
静摩擦扭力	0.147Nm (1.5kgfcm) 以上
绝缘等级	E种【电气安全标准·TUV(IEC950)】 A种【UL·CSA】
耐压	AC600 一秒内
绝缘抵抗	DC500V条件下，电阻100MΩ以上
安全规格	满足电气安全标准、UL、CSA、IEC、EN、CE规格
对应连接器	压入型：日压制 CZ接线排座：CZHR-03V-* (1.3使用) 连接器接触：SCZH-002T-P0.5 接入型：日压制 CZ连接器插口：03CZ-6* (1.3使用) *部根据连接器颜色有差异
套筒	D型入口方向与尺寸，若是标准外需另行协商

形状、式样等可能会有变更

用途 OA机器(打印机、复印机)、自动贩卖机、ATM、家庭用自动门、自动打票机、医疗设备、自动窗帘、机电控制装置等。