

## 只需简单控制ON/OFF开关即可切换 输出旋转方向!



●只需通过电源ON / OFF即能进行切换

不需复杂的控制, 仅通过控制ON /OFF即能实现旋转方向的切换。

●灵敏的反应

采用离合器技术, 能瞬间切换旋转方向。

●作为机构部件提供

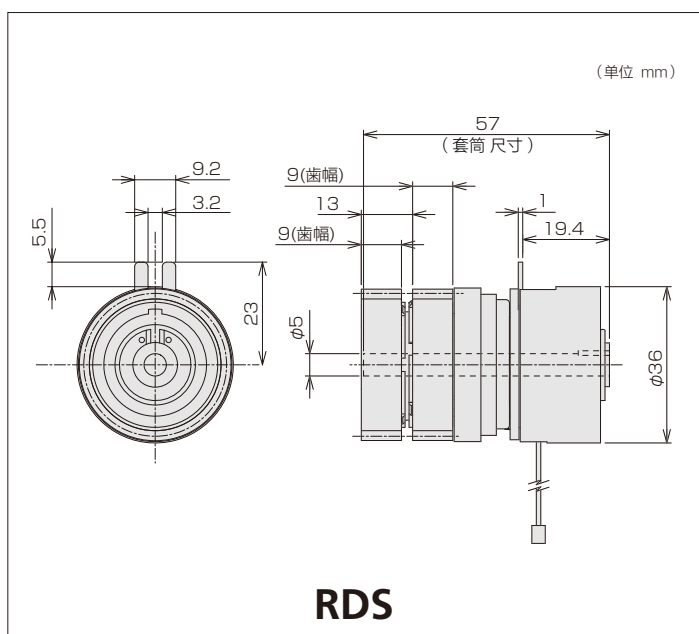
无需调节齿轮比, 控制单元等复杂设计。

●小巧的体积

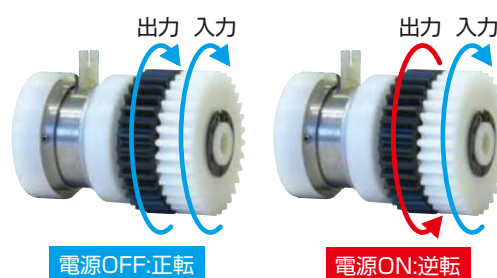
相比齿轮组合机构更细小, 实现空间节省。(轴长: 57mm, 齿轮最小外径 $\phi$ 36mm)

●简易安装

在安装过程中无需进行调整, 安装简易。



### 运作说明



型号	RDS
电压	DC24V $\pm$ 10%
电容量	3W
静摩擦扭矩	0.147N $\cdot$ m (1.5kgfcm)
空转力矩	0.049N $\cdot$ m (0.5kgfcm以下 (正转时))
回转着力方式	齿轮
回转方向	CW CCW
套筒长	57mm

形状、式样等可能会有变更

#### 用途

- 办公室自动化设备
  - 打印机双面打印机构
- 游乐器
  - 可进行方向切换的游乐器机构
- 工业设备
  - 搅拌机·滚动式水牌·搬运设备
  - 售票机等门票的插入和排出机制