

## 拥有我司长年经验和可靠性的 世界标准系列



### ●通过新结构实现改善吸力表面精度!

因为在装配过程中不进行二次加工(压接或压配),零件精度没有变化,扭矩精度可以比以往更加稳定。

### ●通过专用零件实现高耐用性!

内藏专用轴承来保持高耐久性。

### ●UL、CSA标准品!

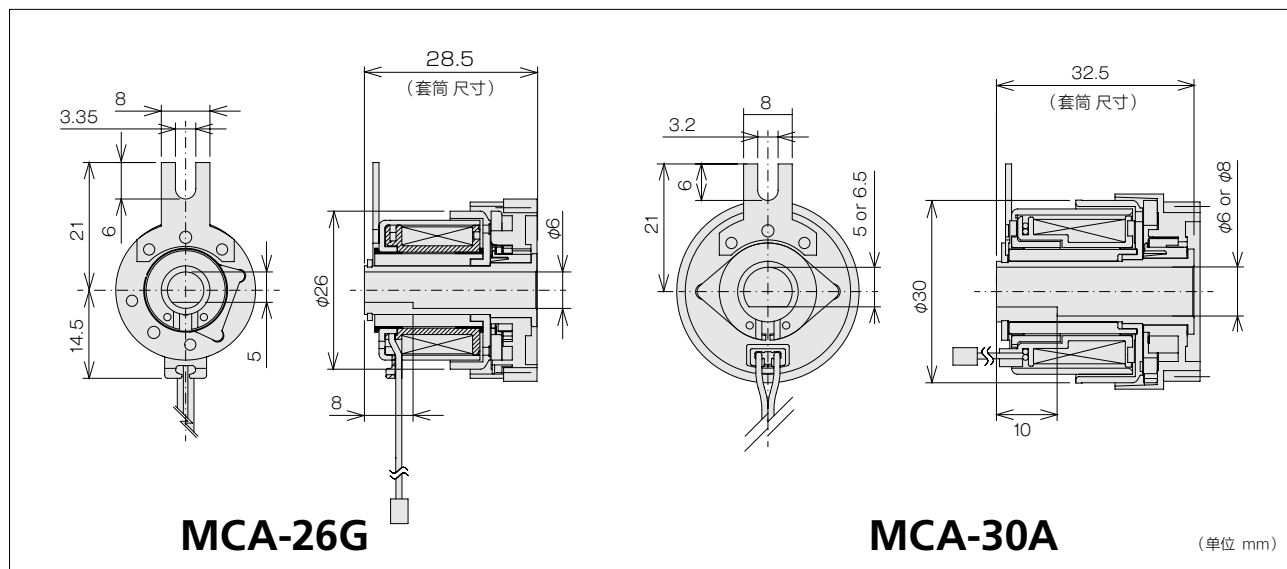
因采用UL、CSA国际规格符合材料,故可以直接使用在出口的产品上。

### ●环保商品

RoHS对应. 无卤对应产品。

### ●中国当地供给

因可以在中国广东省当地生产供给,所以可以缩短海外的定货周期及大幅度地削减运输费。



型号	MCA-26G	MCA-30A
电压	DC24V	
容量	4.0W (±10%)	
静摩擦扭矩	0.245N·m (2.5kgf·cm) 以上	0.49N·m (5.0kgf·cm) 以上
绝缘等级	E种【电气安全标准·TUV (IEC950)】 A种【UL·CSA】	
耐压	AC600V 1秒内	
绝缘抵抗	DC500V条件下, 电阻100MΩ以上	
安全规格	满足电气安全标准、UL·CSA·TUV要求	
导线	UL1061·VW-1: CSA·AWM AWG26 色·黑 如材质、类型上有别的要求, 需另行协商	
套筒	D形角方向与尺寸标准以外, 另行协商	

形状、式样等可能会有变更

**用途** OA机器(打印机、复印机)、自动贩卖机、ATM、家庭用自动门、自动打票机、医疗设备、自动窗帘、机电控制装置等。