

适用范围更广！ 性价比更高！



●低负荷, 价格优惠的型号!

符合市场对低价的严峻要求的离合器型号。

●极限压缩零件成本的设计!

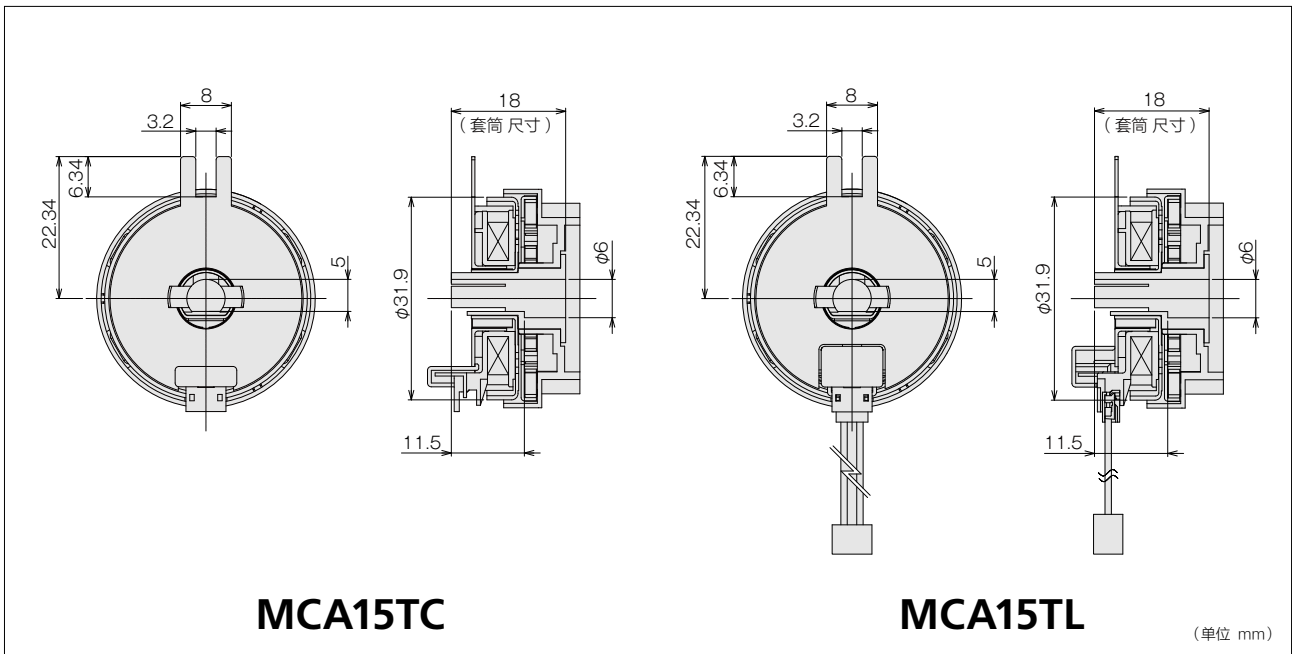
在保证离合器性能的前提下, 进行了设计变更, 进一步压缩了零件成本。

●替换现有旧机种, 最合适!

成本与体积皆优化过的弹簧离合器, 绝对是您替换弹簧离合器、吸铁等现有旧机种的不二之选。

●TC/TL两种类型可供选择

TL是指在离合器上附着有导线的类型, TC是指在离合器上附着连接器的类型。
请根据您的需求选择合适的类型。



MCA15TC

MCA15TL

(单位 mm)

型 号	MCA15TC	MCA15TL
电 压	DC24V	
电 容	3.0W (±10%)	
静 摩 擦 扭 力	0.147Nm (1.5kgfcm) 以上	
绝 缘 等 级	E种【电气安全标准·TUV (IEC950)】 A种【UL·CSA】	
耐 压	AC600V 1秒内	
绝 缘 抵 抗	DC500V条件下, 电阻100MΩ以上	
安 全 规 格	满足电气安全标准、UL·CSA·TUV要求	
导 线	-	UL1061·VW-1: CSA·AWM AWG26 色·黑 如材质、类型上有别的要求, 需另行协商
对 应 连 接 器	压入型: 日压制 CZ接线排座: CZHR-03V-* (1.3使用) 连接器接触: SCZH-002T-P0.5 接入型: 日压制CZ连接器插口: 03CZ-6* (1.3使用) *部根据连接器颜色有差异	
套 筒	D形角方向与尺寸标准以外, 另行协商	

形状、式样等可能会有变更

用途 OA机器 (打印机、复印机)、自动贩卖机、ATM、家庭用自动门、自动打票机、医疗设备、自动窗帘、机电控制装置等。