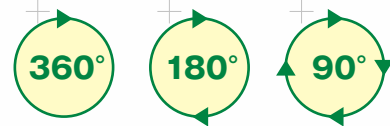


## 最适合高精度旋转以及高扭矩传输。



\*标准规格360°为1区间。

### ●停在准确的位置

输出轴与一个脉冲的输入信号连接，并在设定角度完全停止。

### ●导线引出方向可以任意设定

配合固定叉能设定3个导线引出方向。

### ●防尘设计, 防止故障

吸着部为防尘设计, 有效防止异物混入引起的故障。

### ●UL, CSA标准品

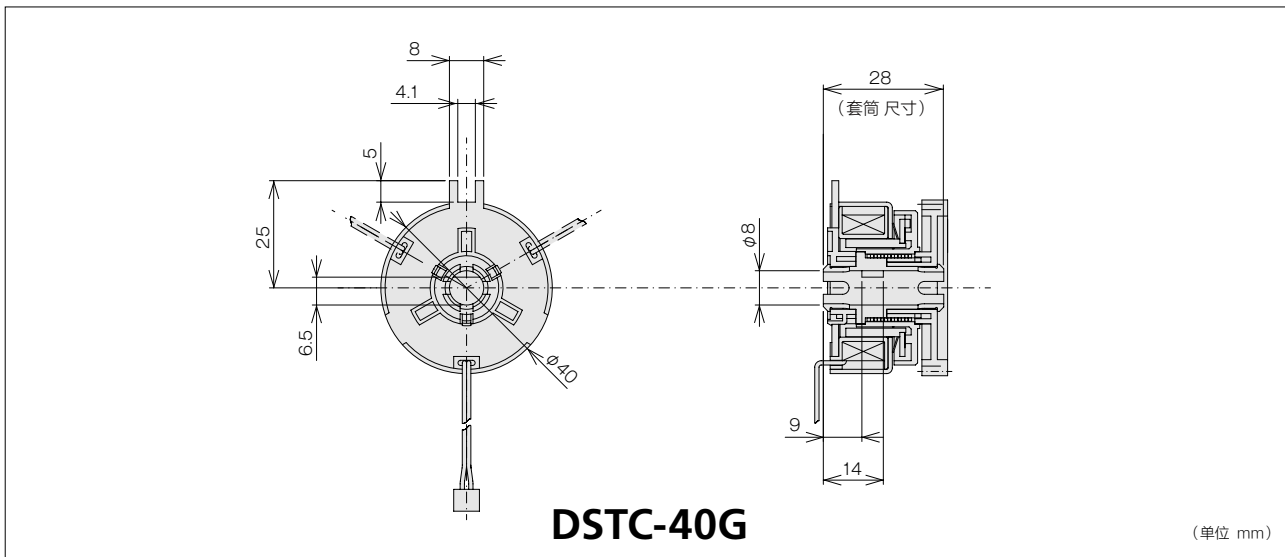
线圈, 导线等采用的是UL、CSA国际规格符合材料, 可以直接使用在出口的产品上。

### ●环保商品

RoHS对应标准, 无卤对应等相关可另行商谈。

### ●中国内地供应

在中国广东省生产及供应, 可以相对缩短海外的定货周期及大幅度地削减运输费。



型 号	DSTC-40G
电 压	DC24V
电 容	8.0W (±10%)
静 摩 擦 扭 力	0.49N·m (5.0kgf·cm) 以上
绝 缘 等 级	E种【电气安全标准·TUV (IEC950)】 A种【UL·CSA】
耐 压	AC600V 1秒内
绝 缘 抵 抗	DC500V条件下, 电阻100MΩ以上
安 全 规 格	满足电气安全标准、UL·CSA·TUV要求
导 线	UL1061·VW-1: CSA·AWM AWG26 色·黑 需要满足别的材质规格, 另行协商
套 筒	D形角方向与尺寸标准以外, 另行协商

形状、式样等可能会有变更

**用途** OA机器(打印机、复印机)、自动贩卖机、ATM、家庭用自动门、自动打票机、医疗设备、自动窗帘等。