

结合了电磁离合器的响应性和弹簧离合器的高可靠性，提供稳定的高扭矩。



● 防尘结构防止性能下降

采用高精度密封外壳，有效隔离灰尘和其他沉积物，防止性能下降。

● 尽管体积小，仍能表现出高扭矩

因为通过弹簧来传递扭矩，所以产生的扭矩是电磁离合器的几倍。

● 导线引出方向可以任意设定

配合固定又能设定3个导线引出方向。

● 出色的响应能力

独特的结构具有高响应速度，可快速提升和降低扭矩。

● UL、CSA标准品

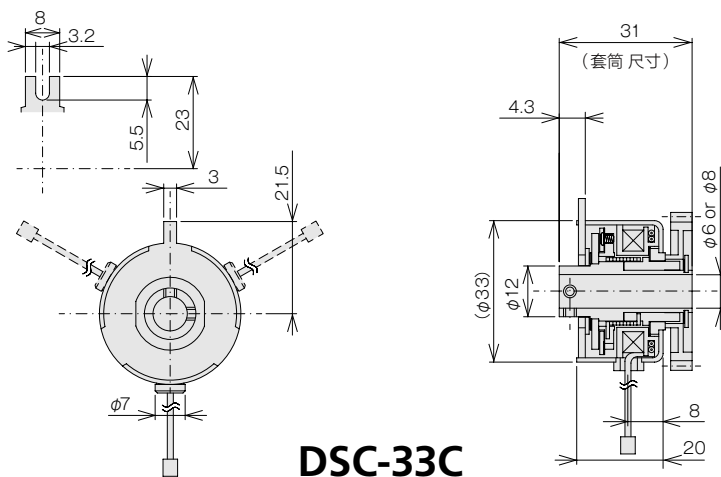
因采用UL、CSA国际规格符合材料，故可以直接使用在出口的产品上。

● 环保商品

RoHS对应。无卤对应产品。

● 中国当地供给

因可以在中国广东省当地生产供给，所以可以缩短海外的定货周期及大幅度地削减运输费。



型 号	DSC-33C
电 压	DC24V
电 容	4.0W (±10%)
静 摩 擦 扭 力	0.98Nm (10kgfcm) 以上
绝 缘 等 级	E种【电气安全标准·TUV (IEC950)】 A种【UL·CSA】
耐 压	AC600V 1秒内
绝 缘 抵 抗	DC500V条件下，电阻100MΩ以上
安 全 规 格	满足电气安全标准、UL·CSA·TUV要求
导 线	UL1061·VW-1; CSA·AWM AWG26 色·黑 如需对应其他卤族元素，别途联络
套 筒	D形角方向与尺寸标准以外，另行协商

形状、式样等可能会有变更

用途 OA机器(打印机、复印机)、自动贩卖机、ATM、家庭用自动门、自动打票机、医疗设备、自动窗帘、机电控制装置等、排烟装置等。