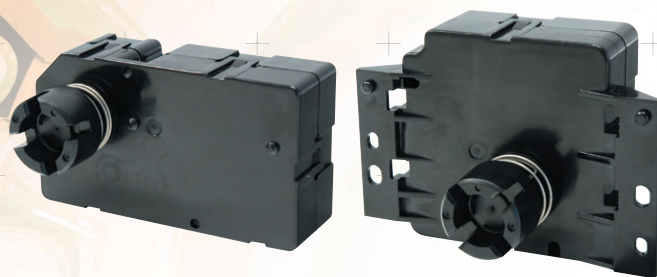


環境問題に配慮し、  
負荷を低減したコンパクト設計。  
高精度な角度検知機構を搭載。



●環境にやさしい商品

RoHS対応・ハロゲンフリー対応。

●低騒音設計

定格負荷の駆動時ノイズを  
 ・低速タイプ(定格回転数1.5r/min以上)45dB以下  
 ・高速タイプ(定格回転数4.3r/min以上)50dB以下

●角度検知信号出力機能

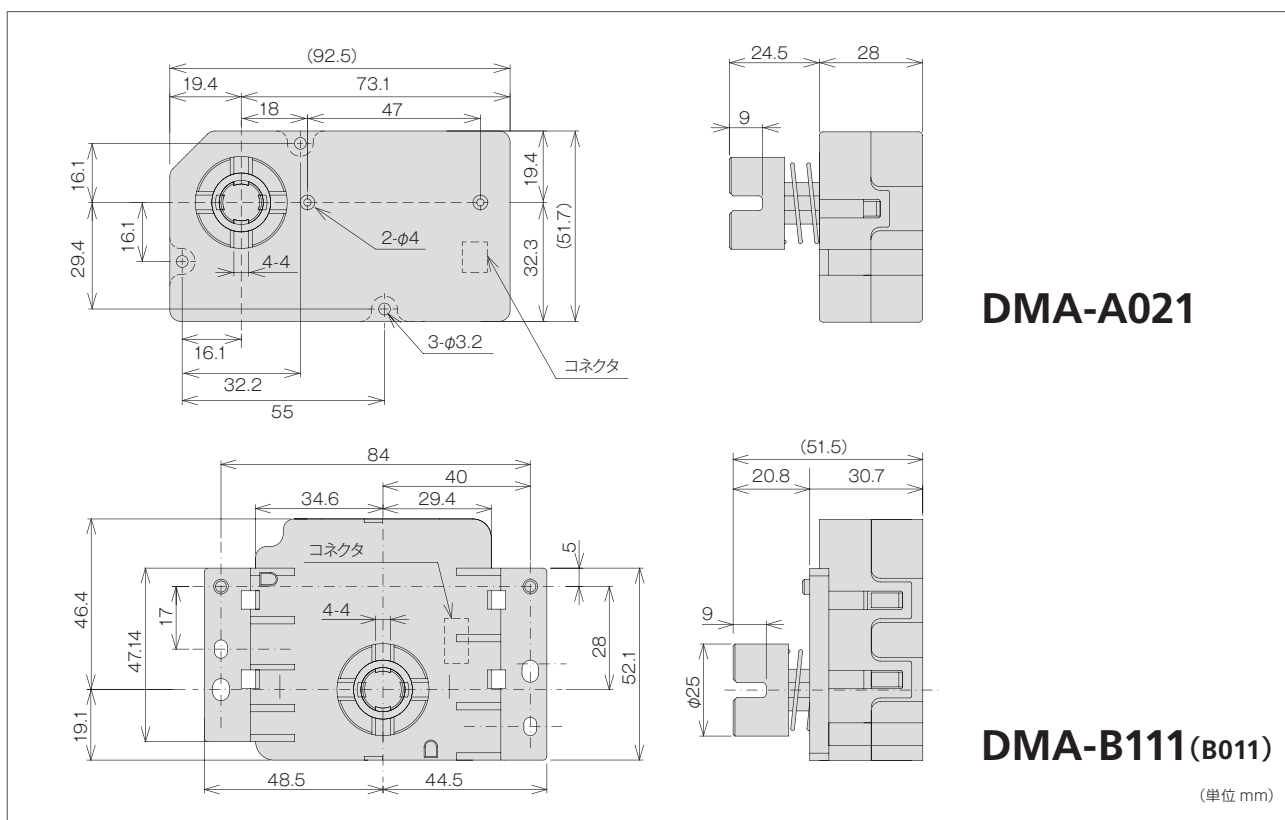
DMA-B111に限り、給紙カセット内の紙残量表示等に活用可能な角度検知信号出力機能を搭載しております。

●UL・CSA準拠品

UL・CSA国際規格適合材料を採用していますので、輸出向け製品にそのままご使用いただけます。

●中国での現地供給

中国広東省で現地生産、現地供給が可能のため海外でのリードタイムの短縮、輸送費などの大幅削減もできます。



DMA-A021

DMA-B111 (B011)

(単位 mm)

形 式	DMA-A021	DMA-B111 (B011)
定 格 電 圧	DC24V	
定 格 ト ル ク	2.0N・m	
定 格 回 転 数	4.3r/min以上	1.5r/min以上
定 格 負 荷 電 流	450mA以下	150mA以下
無 負 荷 回 転 数	6.0rpm±10%	3.5rpm±10%
無 負 荷 電 流	45mA以下	30mA以下
拘 束 ト ル ク	3.0N・m以上	
拘 束 電 流	800mA以下	450mA以下

※形状、仕様等は予告無く変更する場合があります。

用途 複写機、プリンタの給紙トレイ上昇・複写機、プリンタの排出トレイ駆動・複写機、プリンタのトナー攪拌など