

消費電力量の抑制 省エネ化検討のアイテムに



●無励磁作動品(永久磁石方式)

無励磁時に静摩擦トルクを発生し、励磁時に連結を解放します。

一般的な励磁作動品の電磁クラッチとは逆動作となります。

●機器の省エネ化

連続通電時間が長い箇所への採用により
トータル消費電力の削減が可能となります。
※使用条件については別途ご相談下さい。

●周囲の温度上昇を抑制

長時間連結時も周囲への放熱がなく、
温度抑制に効果的です。

●設置方法は従来通り

弊社製薄型クラッチと同様の設置方法となります。

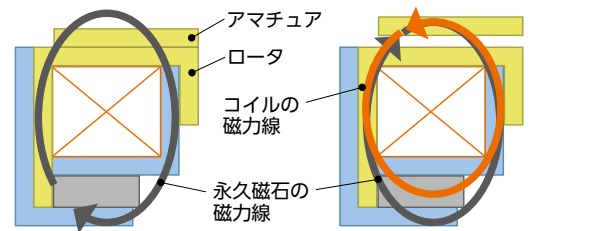
●DC24V仕様

OA機器、FA機器への搭載を考慮した電圧設定です。

動作イメージ

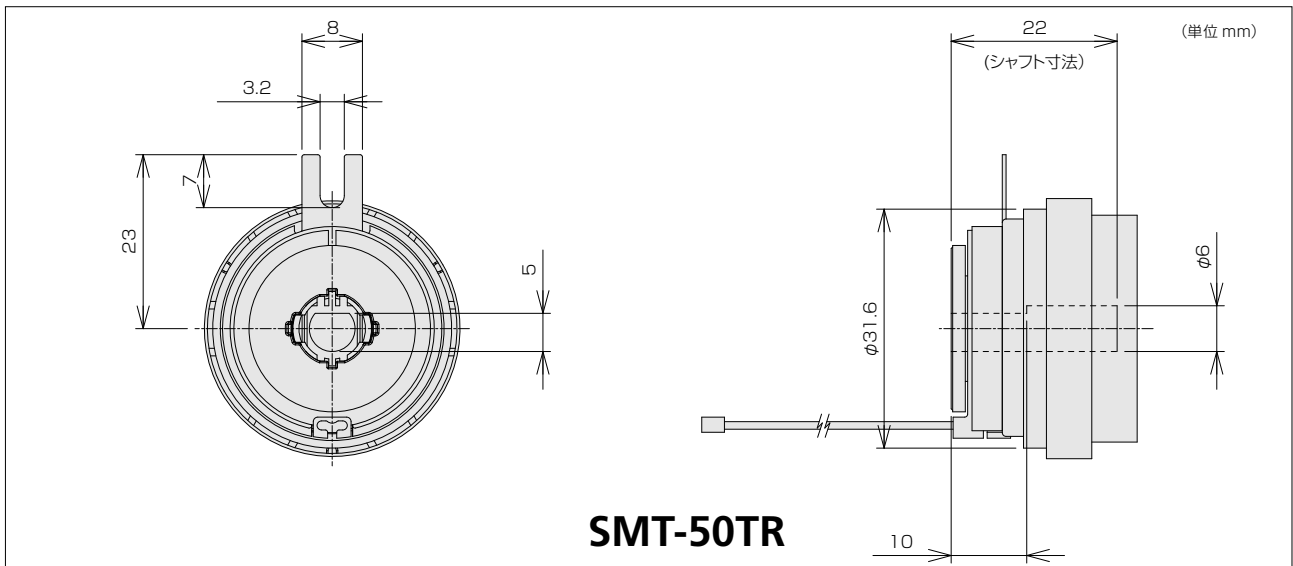
連結状態 (DC 0V)

釈放状態 (DC 24V)



永久磁石の磁力にて
アマチュアとロータが連結

コイルが発生する磁力により、
永久磁石の磁力を打ち消している



SMT-50TR

形 式	SMT-50TR
定 格 電 圧	DC24V
定 格 容 量	3.0W±10%
静 摩 擦 ト ル ク	0.39N・m (4.0kgfcm)※無励磁
絶 縁 階 級	E種【電安・TUV(IEC950)】 A種【UL・CSA】
耐 圧	AC600V 1秒間
絶 縁 抵 抗	DC500Vメガにて100MΩ以上
安 全 規 格	電安、及びUL、CSA、IEC、EN、CE 準拠

※開発中の製品に為、表示内容は実際の製品と異なる可能性があります。

用途

- OA機器、FA機器
- 長時間の駆動伝達、状況によって釈放が必要な箇所
- 無励磁状態での位置保持、停電時の安全機構(簡易ロック、他)