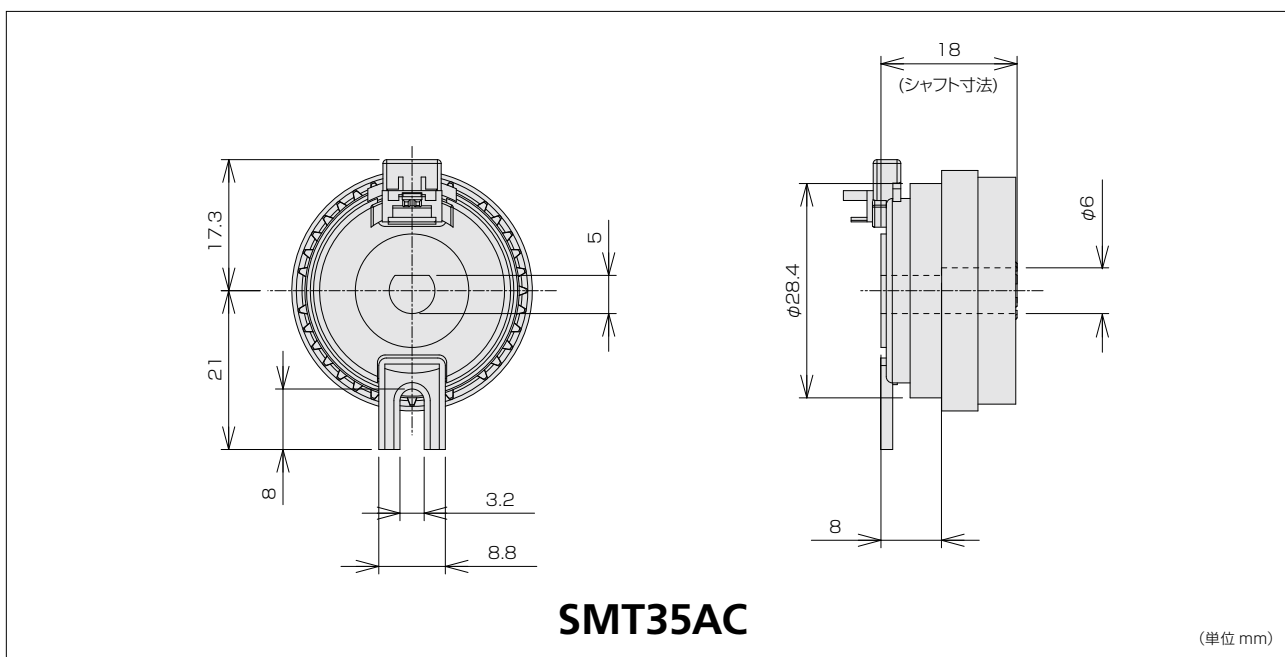


## 低消費電力化を実現した 次世代高トルククラッチ



- **優れた省エネ性能**  
2.0W仕様で従来の性能を維持した、省エネ次世代クラッチです。
- **低消費電力かつ高トルク**  
消費電力を抑えつつ、3.5kgfcmの高摩擦トルク化を実現しました。
- **従来機種と同等サイズを維持**  
弊社製品のMCAシリーズからの置き換えが容易です。
- **優れたコストパフォーマンス**  
部品構造と加工費を極限まで下げた設計により、コスト削減を可能にしました。



形 式	SMT35AC
定 格 電 圧	DC24V
容 量	2.0W(±10%)
静 摩 擦 ト ル ク	0.343N・m(3.5kgfcm)以上
絶 縁 階 級	E種【電安・TUV(IEC60950-1)】 A種【UL・CSA】
耐 圧	AC600V 1秒間
絶 縁 抵 抗	DC500Vメガーにて100MΩ以上
安 全 規 格	電安、及びUL、CSA、IEC、EN、CE 準拠
適 合 相 手 コ ネ ク タ	圧着タイプ：日圧製 CZコネクタハウジング：CZHR-02V-※ CZHコネクタコンタクト：SCZH-002T-P0.5 圧接タイプ：日圧製 CZコネクタソケット：02CZ-6※ 注）※部はコネクタにより異なります。
シャフト	Dカット方向・寸法標準仕様以外別途ご相談

※形状、仕様等は予告無く変更する場合があります。

**用途** OA機器(複合機・プリンタ・印刷機)・自動販売機・ATM・家庭用自動ドア・自動発券機・医療機器・自動カーテンなど