

## 大幅な小形化を実現し 環境にも優しい 次世代ローエンドモデル



●低負荷向けに最適な、低価格モデル

基本構造を見直すことで更なる低価格化を推し進めた次世代ローエンドモデルです。

●優れたコストパフォーマンス

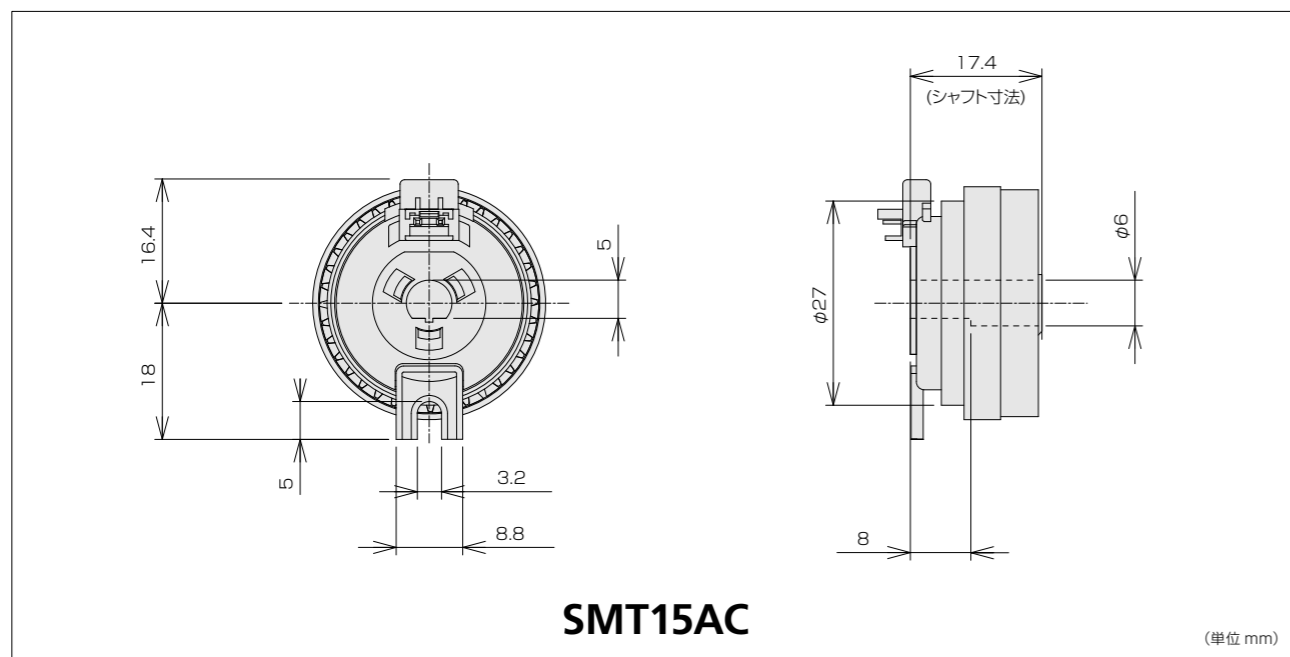
部品コストと加工費を極限まで下げた設計で低負荷、低価格の製品向けのクラッチとして最適です。

●優れた省エネ性能

2.0W仕様で性能を維持したことにより省エネ化を実現しました。

●大幅な小型化に成功

現行品と比べ約25%小型化に成功しました。  
省スペース化に貢献します。



形 式	SMT15AC
定 格 電 圧	DC24V
容 量	2.0W(±10%)
静 摩 擦 ト ル ク	0.147N・m(1.5kgfcm)以上
絶 縁 階 級	E種【電安・TUV(IEC950)】A種【UL・CSA】
耐 圧	AC600V 1秒間
絶 縁 抵 抗	DC500Vメガにて100MΩ以上
安 全 規 格	電安、及びUL、CSA、IEC、EN、CE 準拠
適合相手コネクタ	圧着タイプ: 日圧製 CZコネクタハウジング: CZHR-03V-※ (1、3使用) CZHコネクタコンタクト: SCZH-002T-P0.5 圧接タイプ: 日圧製 CZコネクタソケット: 03CZ-6-※ (1、3使用) 注) ※部はコネクタにより異なります。
シャフト	Dカット方向・寸法標準仕様以外別途ご相談

※形状、仕様等は予告無く変更する場合があります。

用途 OA機器(複合機・プリンタ・印刷機)・自動販売機・ATM・家庭用自動ドア・自動発券機・医療機器・自動カーテンなど

## 低消費電力化を実現した 次世代高トルククラッチ



●優れた省エネ性能

2.0W仕様で従来の性能を維持した、省エネ次世代クラッチです。

●低消費電力かつ高トルク

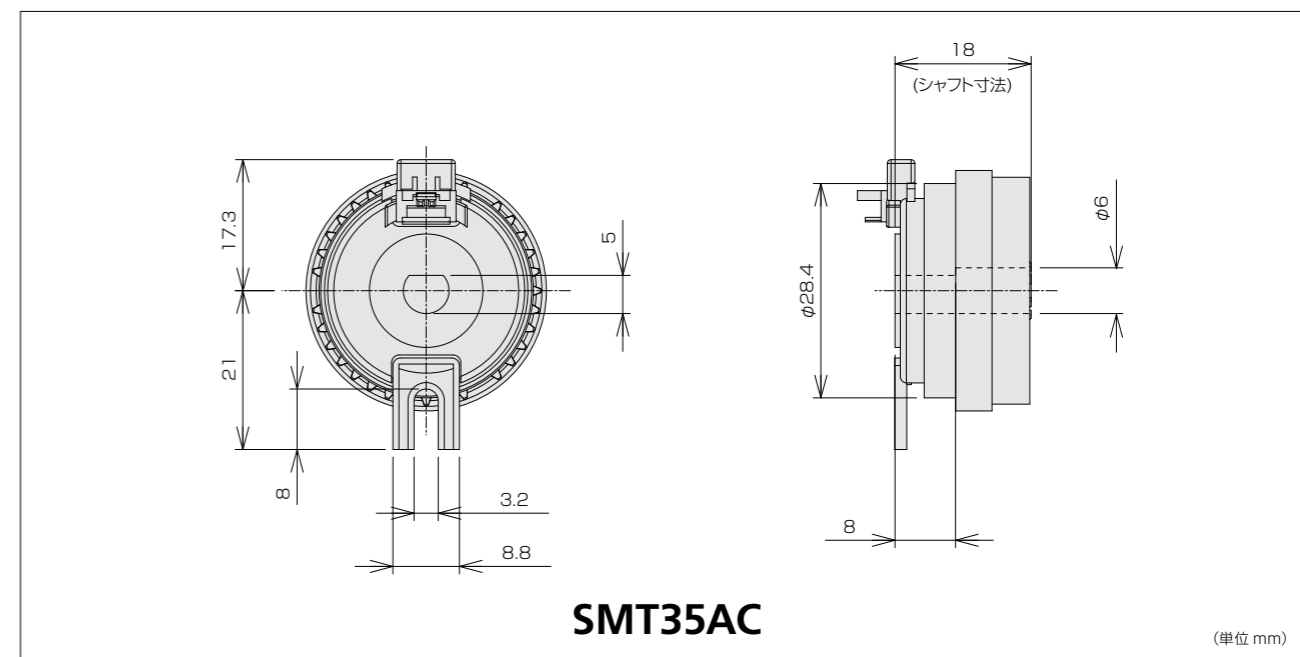
消費電力を抑えつつ、3.5kgfcmの高摩擦トルク化を実現しました。

●従来機種と同等サイズを維持

弊社製品のMCAシリーズからの置き換えが容易です。

●優れたコストパフォーマンス

部品構造と加工費を極限まで下げた設計により、コスト削減を可能にしました。



形 式	SMT35AC
定 格 電 圧	DC24V
容 量	2.0W(±10%)
静 摩 擦 ト ル ク	0.343N・m(3.5kgfcm)以上
絶 縁 階 級	E種【電安・TUV(IEC60950-1)】A種【UL・CSA】
耐 圧	AC600V 1秒間
絶 縁 抵 抗	DC500Vメガにて100MΩ以上
安 全 規 格	電安、及びUL、CSA、IEC、EN、CE 準拠
適合相手コネクタ	圧着タイプ: 日圧製 CZコネクタハウジング: CZHR-02V-※ CZHコネクタコンタクト: SCZH-002T-P0.5 圧接タイプ: 日圧製 CZコネクタソケット: 02CZ-6-※ 注) ※部はコネクタにより異なります。
シャフト	Dカット方向・寸法標準仕様以外別途ご相談

※形状、仕様等は予告無く変更する場合があります。

用途 OA機器(複合機・プリンタ・印刷機)・自動販売機・ATM・家庭用自動ドア・自動発券機・医療機器・自動カーテンなど