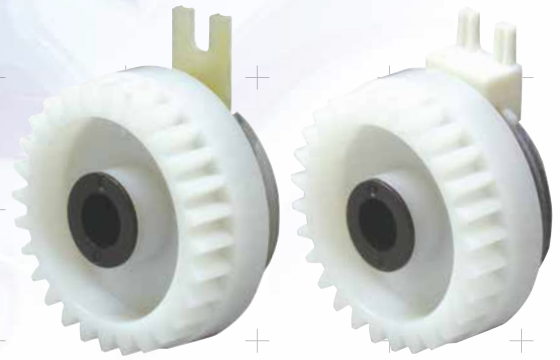


独自のノウハウと技術力で 高トルクかつ業界最小外径を実現



●従来比40%のトルクアップを実現

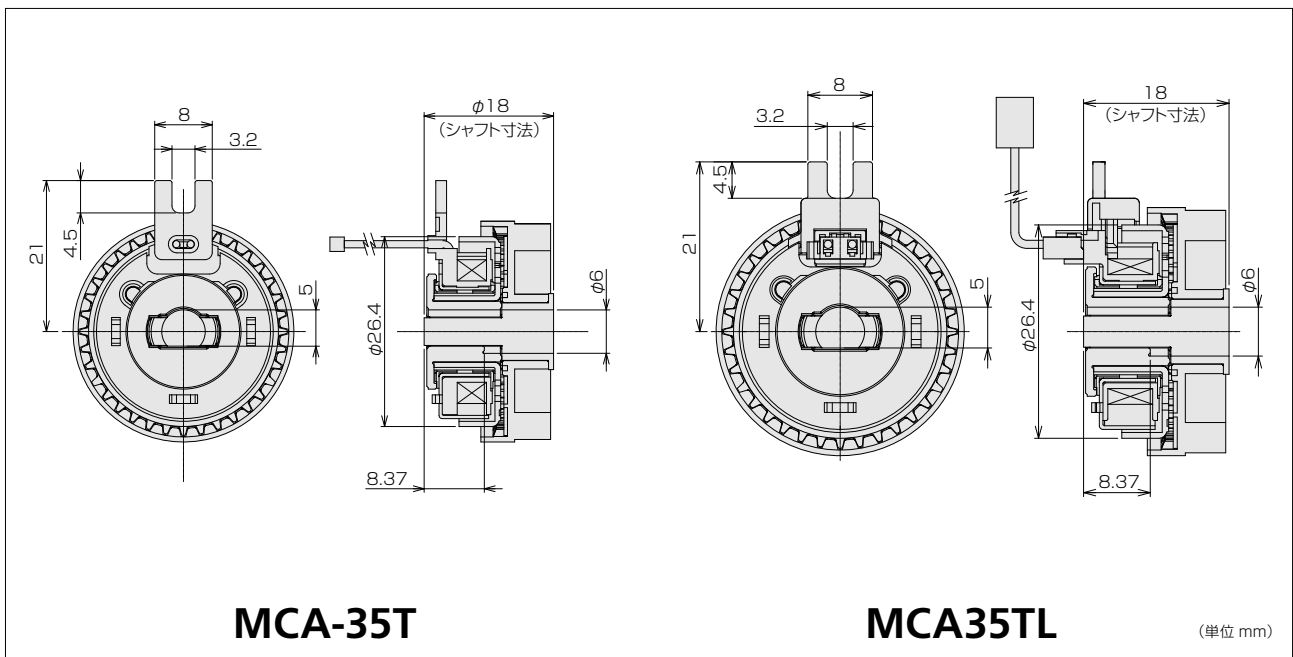
当社従来外形品同製品と比べ、トルクが40%アップし、業界最小外径で高静摩擦トルク化を実現しました。

●優れた動作性能と静音性

新構造のアマチュアが連結時間の短縮と静音化を実現しました。

●用途に合わせて選べる2タイプ

加工効率を上げコストを下げた35TLタイプと省スペースの35Tタイプの2種類を用意しました。



形 式	MCA-35T	MCA35TL
定 格 電 圧	DC24V	
容 量	3.0W(±10%)	
静 摩 擦 ト ル ク	0.343N・m(3.5kgfcm)以上	
絶 縁 階 級	E種【電安・TUV(IEC950)】 A種【UL・CSA】	
耐 圧	AC600V 1秒間	
絶 縁 抵 抗	DC500Vメガーにて100MΩ以上	
安 全 規 格	電安、UL、CSA、IEC、EN、CE 準拠	
リ ー ド 線	UL1061・VW-1:CSA・AWM AWG26 黒色 その他ハロゲンフリー対応(別途ご相談)	
シ ャ フ ト	Dカット方向・寸法標準仕様以外別途ご相談	

※形状、仕様等は予告無く変更する場合があります。

用途 OA機器(複合機・プリンタ・印刷機)・自動販売機・ATM・家庭用自動ドア・自動発券機・医療機器・自動カーテンなど