

## 幅広いニーズに対応し 高いコストパフォーマンスを実現



### ●低負荷向け、低価格のローエンドモデル

市場からの要求の高い低価格の製品に最適なローエンドタイプの電磁マイクロクラッチです。

### ●部品コストを極限まで下げた設計

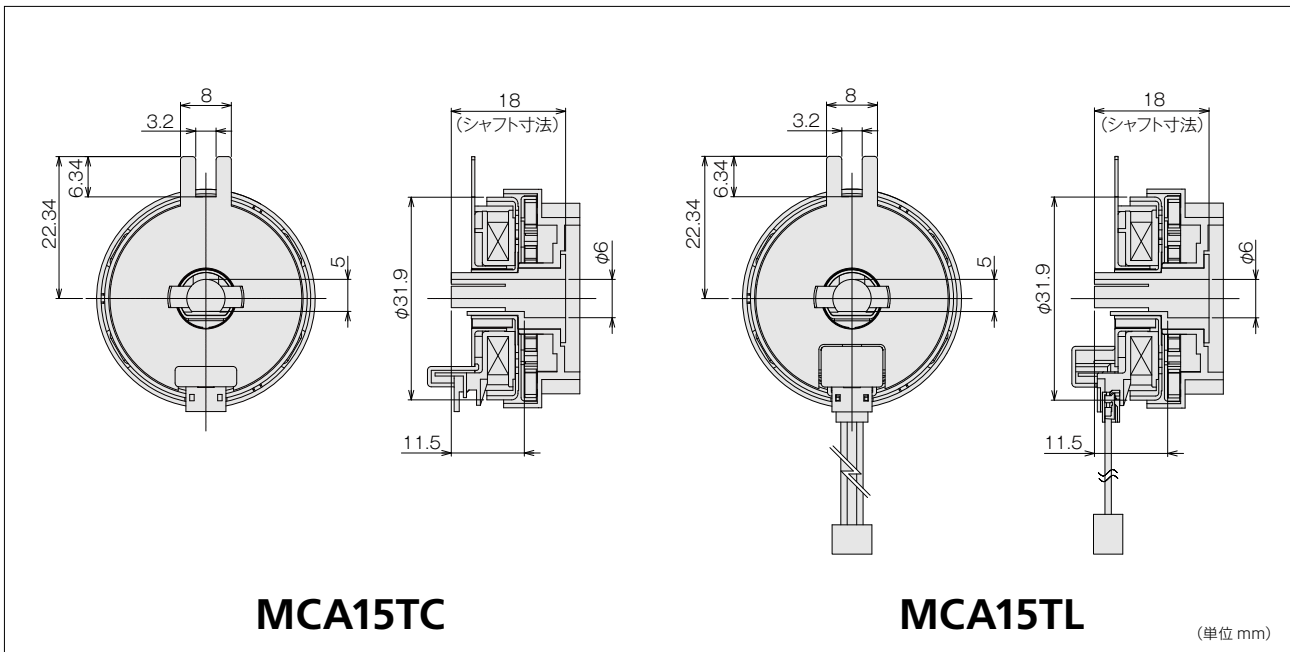
電磁マイクロクラッチとしての性能を確保しながら設計を見直し部品コストを削減しました。

### ●従来機種からの置き換えに最適

コストパフォーマンスと省スペース化したことによりスプリングクラッチ、ソレノイド構造からの置き換えに最適です。

### ●TC/TLの2タイプをご用意

クラッチ本体にリード線が取り付けられたTLタイプとクラッチ本体側を端子化したリード線レスタイプのTCをご用意、お客様の設計・ご要望に合わせてお選び頂けます。



形 式	MCA15TC	MCA15TL
定 格 電 圧	DC24V	
容 量	3.0W (±10%)	
静 摩 擦 ト ル ク	0.147N・m (1.5kgfcm) 以上	
絶 縁 階 級	E種【電安・TUV (IEC950)】 A種【UL・CSA】	
耐 圧	AC600V 1秒間	
絶 縁 抵 抗	DC500Vメガーにて100MΩ以上	
安 全 規 格	電安、及びUL、CSA、IEC、EN、CE 準拠	
リ ー ド 線	-	UL1061・VW-1:CSA・AWM AWG26 色・黒 その他ハロゲンフリー対応 (別途ご相談)
適 合 相 手 コ ネ ク タ	圧着タイプ: 日圧製CZコネクタハウジング: CZHR-03V-*(1, 3使用) CZHコネクタコンタクト: SCZH-002T-P0.5 圧接タイプ: 日圧製CZコネクタソケット: O3CZ-6*(1, 3使用) 注) *部はコネクタ色により異なります	-
シャ フ ト	Dカット方向・寸法標準仕様以外別途ご相談	

※形状、仕様等は予告無く変更する場合があります。

**用途** OA機器(複合機・プリンタ・印刷機)・自動販売機・ATM・家庭用自動ドア・自動発券機・医療機器・自動カーテンなど