

## 高トルクかつ高い応答性で 幅広いニーズに対応



● **小形ながら高トルクを発揮**

内蔵されたコイルスプリングにより小形ながら電磁クラッチの数倍の高トルクを発生させます。

● **優れたトルクの応答性**

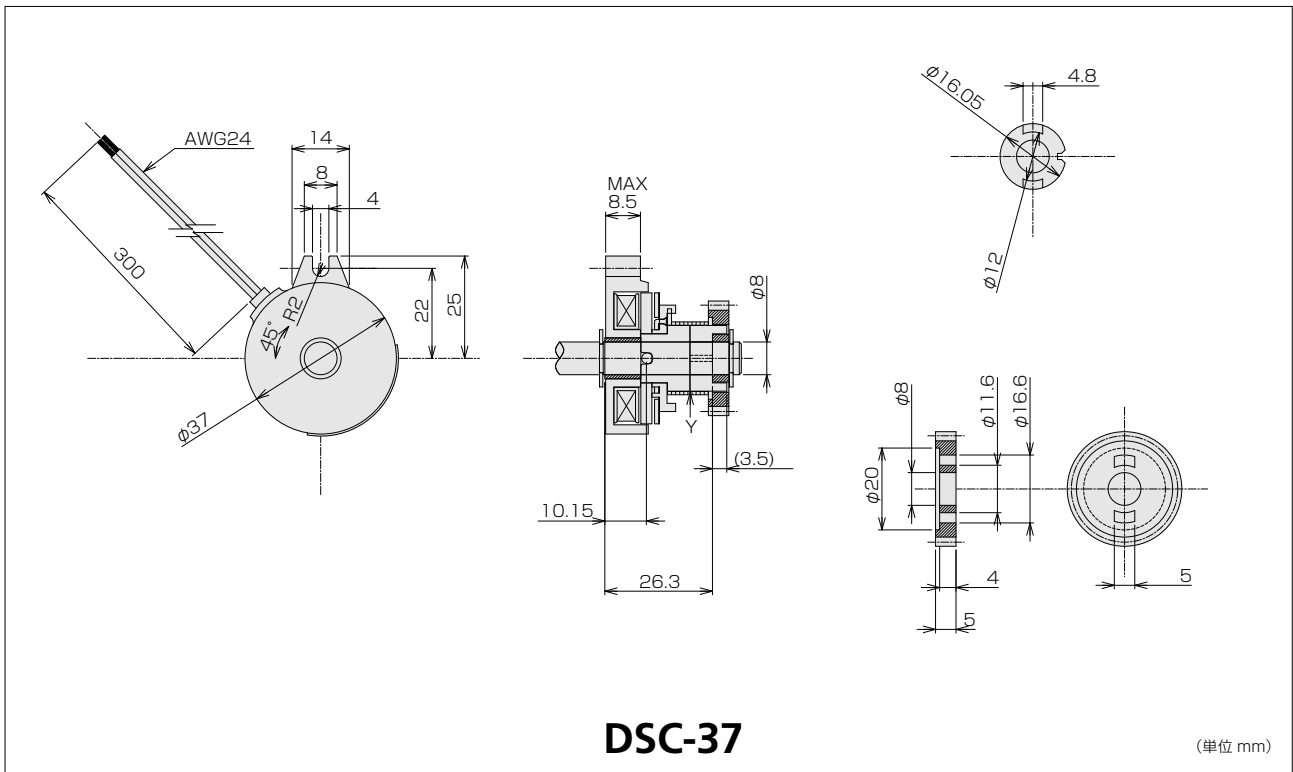
応答性に優れた独自構造により、伝達・応答の立上りが敏速です。

● **スプリング締め付け伝達トルク方式採用**

スプリングの締め付けによってトルクを伝達しますので摩擦が少なく長寿命です。

● **逆転防止に最適**

一方向のクラッチ機能を持っていますので逆転防止にもご使用いただけます。



形 式	DSC-37
定 格 電 圧	DC24V
容 量	4.8W (±10%)
静 摩 擦 ト ル ク	1.47N・m (15kgfcm) 以上
絶 縁 階 級	E種【電安・TUV (IEC950)】 A種【UL・CSA】
耐 圧	AC600V 1秒間
絶 縁 抵 抗	DC500Vメガにて100MΩ以上
安 全 規 格	電安、及びUL、CSA、IEC、EN、CE 準拠
リ ー ド 線	UL1007・VW-1:CSA・TR-64 AWG24 色・黒 その他ハロゲンフリー対応 (別途ご相談)
シャフト	φ2.5×12ピン固定・寸法標準仕様以外別途ご相談

※形状、仕様等は予告無く変更する場合があります。

**用途** OA機器 (複合機・プリンタ・印刷機)・自動販売機・ATM・家庭用自動ドア・自動発券機・医療機器・自動カーテン・排煙装置など