

電磁クラッチの応答性と バネクラッチの高信頼性を兼ね備え 安定した高トルクをすばやく伝達



●防塵構造で性能劣化を防止

高精度の密閉ケースにパッケージしてありますので埃などの付着を防ぎ、性能劣化を防止します。

●小型ながら高トルクを発揮

スプリングの締め付けによりトルクを伝達するため、小型ながら電磁クラッチの数倍の高トルクを発生します。

●取り出し方向任意設定可能

リード線の取り出し方向が回り止めに対して3方向に設定が可能です。

●抜群の応答性

応答性に優れた独自の構造により、トルクの立ち上がりや消滅を敏速に行います。

●UL・CSA準拠品

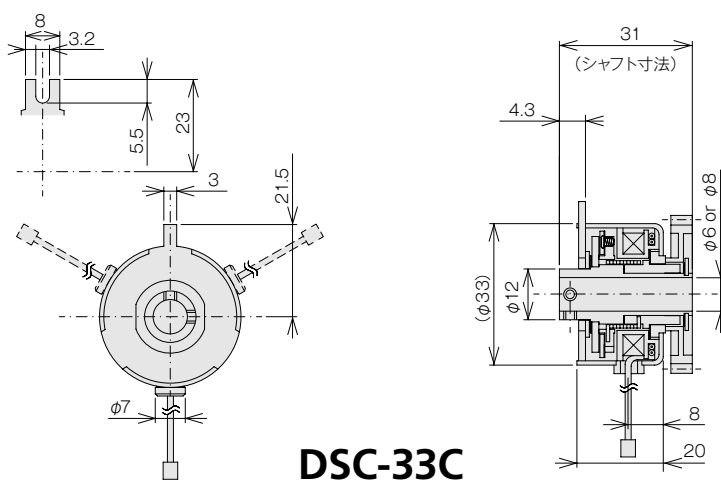
コイル、リード線などはUL・CSA国際規格適合材料を採用していますので、輸出向け製品にそのままご使用いただけます。

●環境にやさしい商品

RoHS対応標準・ハロゲンフリー対応については別途ご相談下さい。

●中国での現地供給

中国広東省で現地生産、現地供給が可能のため海外でのリードタイムの短縮、輸送費などの大幅削減ができます。



形式	DSC-33C
定格電圧	DC24V
容量	4.0W (±10%)
静摩擦トルク	0.98N・m (10kgfcm) 以上
絶縁階級	E種【電安・TUV (IEC950)】 A種【UL・CSA】
耐圧	AC600V 1秒間
絶縁抵抗	DC500V×ガーにて100MΩ以上
安全規格	電安及びUL・CSA・TUV規格を満足すること
リード線	UL1061・VW-1:CSA・AWM AWG26 色・黒 その他ハロゲンフリー対応(別途ご相談)
シャフト	Dカット方向・寸法標準仕様以外別途ご相談

※形状、仕様等は予告無く変更する場合があります。

用途 OA機器(複合機・プリンタ・印刷機)・自動販売機・ATM・家庭用自動ドア・自動発券機・医療機器・自動カーテンなど